

基于物联网技术的农业环境监测系统研究与设计

李凤英¹ 赵迪²

(1.城乡规划局,江西 上饶 334000; 2.湖北工业大学机械工程学院,湖北 武汉 430068)

摘要: 本文提出了基于物联网技术的农业环境监测系统,设计了基于Zigbee技术的无线传感器网络、基于嵌入式技术的网络服务中心,实现了对农业生产环境参数进行监测,为农业生产的智能化提供参考,为农业生产过程中的科学管理提供了有力的支持。

关键词: 物联网; 嵌入式; 农业环境监测

中图分类号: S126

文献标识码: A

文章编号: 94047-(2016)03-037-05

0 引言

当前我国正掀起了“美丽家园”新农村建设的高潮,农业智能化、现代化是新农村建设的重要内容。基于物联网的智能农业是在现代信息技术支撑下的新的农业形态,物联网技术在农业生产中的应用,能极大提升农业生产效率,同时有效降低生产成本,改善生产环境。

农业环境监测就是对农业生产过程中的农作物生长情况、温度、光照强度、土壤温湿度、土壤营养等进行实时监测与控制,从而改善农作物生产环境,提高产量与质量。

1 系统总体方案设计

1.1 系统整体性分析

基于物联网技术的农业环境监测系统由感知层、网络层和应用层组成。感知层包括信息采集、协同处理、智能组网和信息服务。网络层的功能是实现感知数据和控制信息传递,建立感知层与应用层的信息交互桥梁。应用层主要是通过分析处理感知数据,为用户提供各种特定服务或应用。

农业生产环境主要包括温湿度、光照强度、CO₂浓度等。为了实时测量这些信息,感知设备一般都是部署于远郊温室、大田、野外现场。由于农业对象的多样性、多变性和地势的复杂性等特点,

需要部署数量庞大的传感器,而且传统的传感器有线组网方式,设备投入大,不适应大范围应用。

另外在通信方面,通常采用B/S、C/S的PC方式或者短信SMS的方式进行远程数据通信。前者过于依赖固定的PC机和传统网络,不能实时进行监测;后者无法满足信息多样化、高质量、大数量的要求。

鉴于以上分析,本文提出以无线传感器网络、嵌入式为技术特点的物联网农业环境监测系统的设计思想。通过无线传感器网络和无线通信方式对农业对象进行信息的采集和传输、存储和处理。并且用户可以通过智能手机的客户端随时查看各种信息以及对各种生产参数进行调整与控制。基于物联网技术的农业环境信息监测系统的基本功能包括农业生产环境参数的采集、短距离无线组网与数据传输、数据处理以及数据库管理、远程设备的状态监测与调控、智能手机终端的监测应用等。

1.2 系统方案及体系结构设计

监测系统总体框架设计如图1所示,系统主要由无线传感网络节点和网络服务中心(央服务器)组成。每个无线传感网络节点主要由电源管理模块、传感器模块、信号处理电路、嵌入式处理器、ZigBee模块、RS232串口模块等组成,用于采集并发送各路传感器数字信号。网络服务中心则拥有平台软件和Zig Bee协调器,用于接收和保存数据、参数分析、数据处理等。

收稿日期: 2016-04-27

作者简介: 李凤英(1953—),女,江西上饶人,上饶城乡规划局主任,硕士,研究方向:农业;
赵迪(1981—),男,博士,讲师,主要研究方向:机械设计与优化设计。

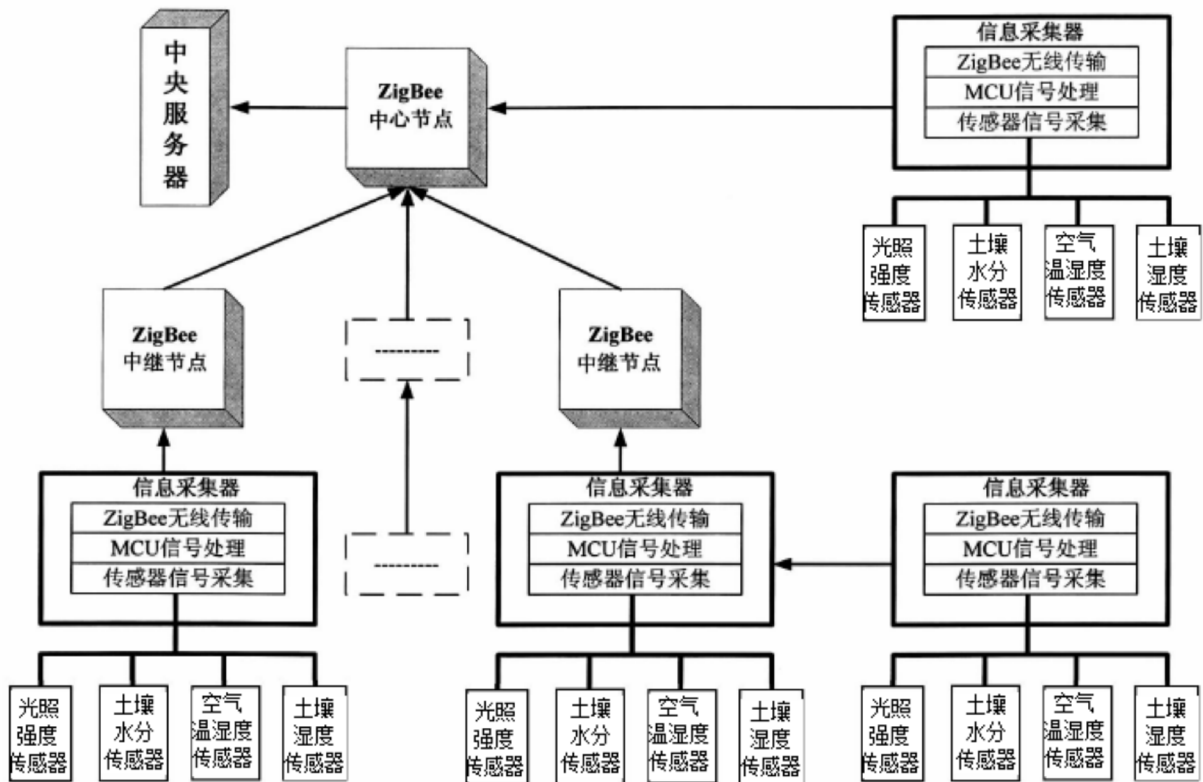


图1 环境监测系统总体框图

2 系统硬件设计

2.1 传感器节点设计

传感器网络由两种节点组成如图2所示，分别是末梢节点和汇聚节点（也叫基站节点）。末梢节点对环境信息进行测量采集并通过无线网络将数据发送给汇聚节点，汇聚节点是连接末梢节点与网络中心之间的联接桥梁，其功能是将数据汇集并发送给网络中心，同时将网络中心的配置要求发送给末梢节点。

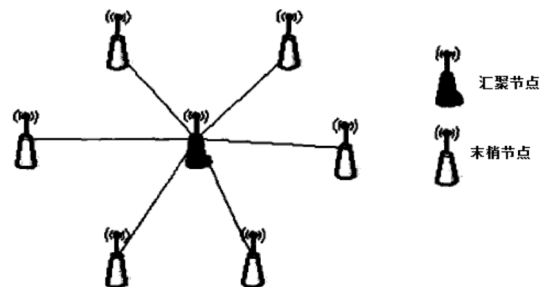


图2 星型网络结构

2.2 温湿度信息采集电路设计

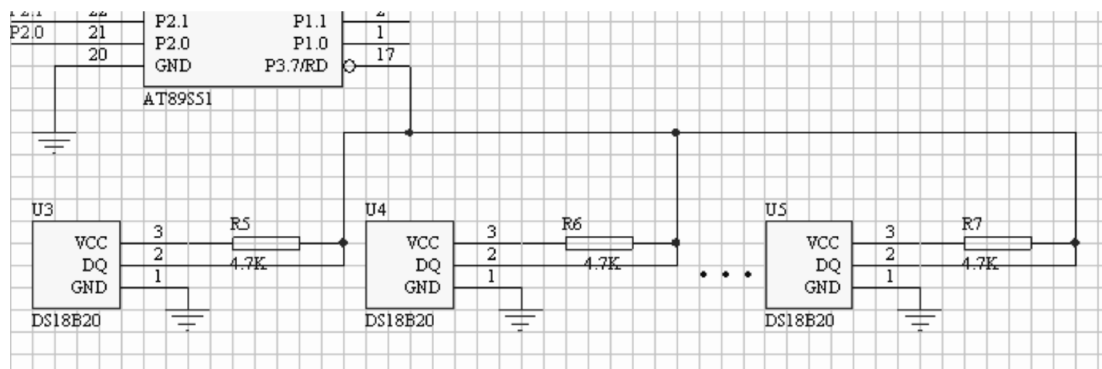


图3 温湿度信息采集电路

温湿度采集电路如图3所示，U3、U4、U5是用于探测温湿度的数字传感器DS18B20，每一次命令和数据的传输都是由主机启动的写时序开始，此时从设备都处在侦听状态，数据和命令的传输顺序都是低位在先。在读取DS18B20检测到的温度数据时，主机在发出写命令后，再需启动读时序完成数据接收。

2.3 控制与通信模块设计

运用ZigBee技术将各个传感器之间的信息进行无线传输，本系统采用TI（德州仪器）公司的ZigBee无线收发芯片CC2530和它内置的高性能851CPU内核做为无线传感器节点的通信中心和控制中心，技术成熟、控制质量好、功耗小、成本低廉。ZigBee模块的接口电路如图4所示，RXD、TXD与单片机的UART相连，RESET1置低电平至少200 ns可让ZigBee 模块复位重启。

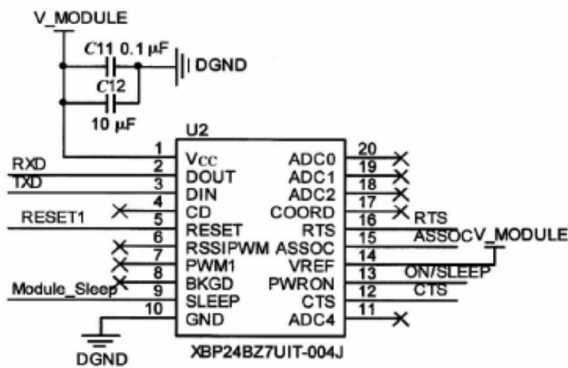


图4 ZigBee模块接口电路

2.4 网络服务中心

网络服务中心的主要功能是感知层与汇聚节点间的通信、数据分析处理、存储以及网络接入并提供应用服务。因此其处理芯片应具有良好的数据处理性能，并拥有广泛的硬件扩展接口。本系统采用三星公司的S3C6410处理器芯片，此芯片基于ARM11技术，功能强大，网络服务核心部件组成如图5所示。

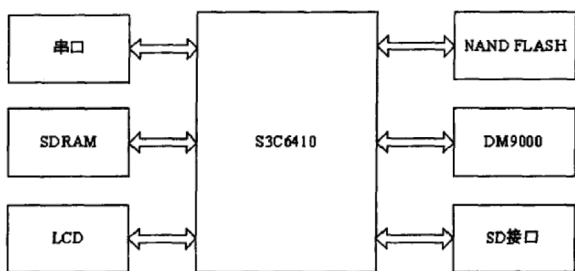


图5 网络服务中心核心组件

3 系统软件设计与实现

3.1 无线传感器网络节点程序设计

无线传感器网络系统由传感器末梢节点和汇聚节点组成。大量传感器末梢节点随机部署在监测区域内，通过Zigbee自组网技术构成网络，每个末梢节点都分配一个唯一的节点地址。传感器采集的各种参数数据沿着末梢节点逐跳传输，经过多跳后路由到汇聚节点，最后通过互联网或移动通信网络到达网络服务中心。无线传感网络具体工作过程是，在系统上电后，节点进行初始化，开始按照事先约定的协议进行感数据采集和传送。如果接收到网络中心的指令，末梢节点就对数据进行解析处理，并按要求修改相关配置。汇聚节点的功能是联通末梢节点与网络中心之间的数据传输路径，同时监管ZigBee模块和PC机串口通信模块，确保两模块间的通信畅通。

3.2 网络服务中心程序设计

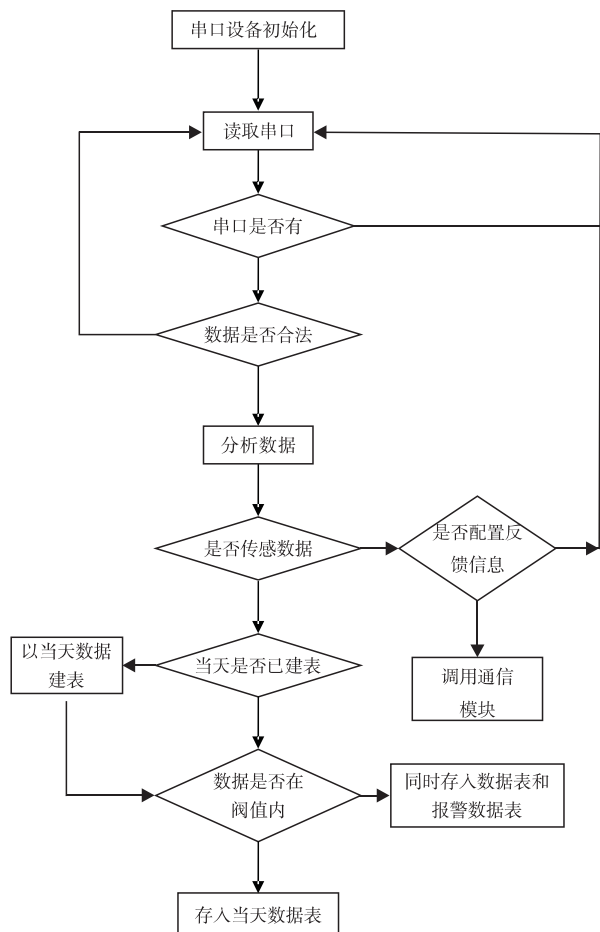


图6 网络服务程序流程

3.3 客户端手机监测端软件设计

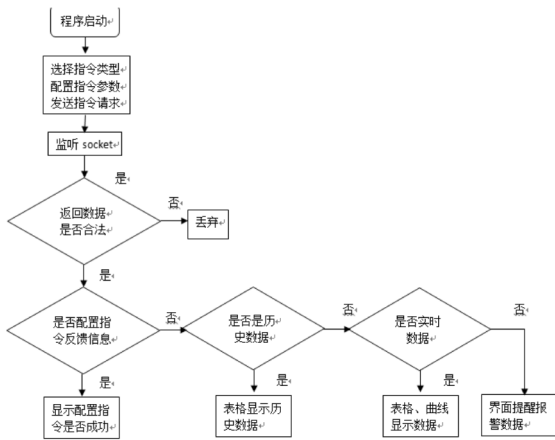


图7 客户端程序流程

站节点，末梢节点的默认上传周期为1s。

2) 将基站节点与PC机的串口相连，打开串口调试工具，并将波特率设置为9600。

3) 运行程序就可以看到串口收到基站节点发送的数据，如图10所示。基站节点有数据写入了串口设备，其中前两条指令为：指令 1，01 01 26 28 04 13 14 7B；指令 2，01 02 04 26 32 13 1E 8F。末梢节点与基站节点的通信协议为：指令码+节点地址+数据长度+数据+验证码。指令1的表示节点1采集到的温度为19.2度，湿度为38.4%，指令2表示节点2当前的温度为19.3度，湿度为38.5%。基部节点的数据更新速度为1s。以上测试说明，无线传感器网络的节点数据采集及传输运行正常。

4 系统测试

4.1 实物原型

数据采集节点和主机通信模块如图8、图9所示。

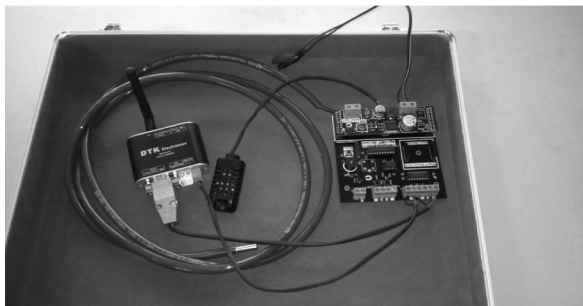


图8 数据采集节点

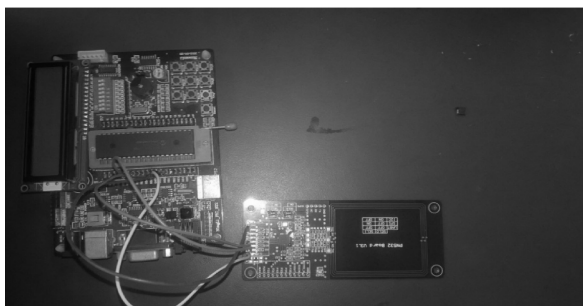


图9 主机通信模块

4.2 节点测试

利用串口调试软件对各传感器节点的数据采集、传输情况进行测试。

1) 将测试程序代码分别下载到末梢节点和基



图10 传感器节点测试

4.3 嵌入式网络中心通信测试

嵌入式网络中心的任务是为远程客户端提供应用服务，进行数据传输，具备远程网络通信的能力。

1) 将嵌入式网络中心连接到路由器上，并通过PC+串口终端的方式对其进行操作。

2) 修改eth0-setting文件中的网络设置，并重新启动网卡设备。

3) 开启同一路由器的PC的通信软件，设定服务器地址和端口以及通信方式。

4) 输入测试内容“hello”，并发送，嵌入式网络中心的通信界面如图11所示，网络中心成功接收到了局域网的客户端的数据。该模块通过监听UDP SOCKET的方式，获取了客户端发送的测试信息，并成功的解析和显示了数据和客户端的IP地址和通信端口。

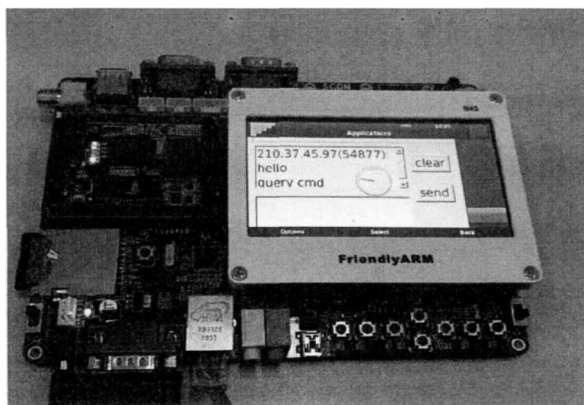


图11 网络中心通信测试

4.4 客户端通信测试

通过系统软硬件的设计,移动智能设备即可以查看各数据采集节点采集回的数据,如图12为移动终端收到采集到来自其中一个节点的传感数据。



图12 移动智能端通信测试

进行测试,说明该系统软硬件的设计合理,系统的基本功能都得以实现。

参考文献

- [1]田立勤,林闯,张琪,陈振国.物联网监测拓扑可靠性设计与优化分析[J].软件学报,2014,08:1625-1639.
- [2]柳平增,毕树生,薛新宇,邓振民,臧官胜,高钰舒.基于物联网的农业生产过程智能控制系统研究[J].计算机测量与控制,2011,09:2154-2156.
- [3]He,X.C, Yung,N.H.C. Curvature scale space corner detector with adaptive threshold and dynamic region of support[C]. Proceedings of the 17th International Conference on Pattern Recognition. Washington, DC, USA: 2004(2):791-794.
- [4]王浩,李玉,秘明睿,王平.一种基于监督机制的工业物联网安全数据融合方法[J].仪器仪表学报,2013,04:817-824.
- [5]柳平增,孟祥伟,田盼,邓振民,王文山,王玉存,毕树生.基于物联网的精准农业信息感知系统设计[J].计算机工程与科学,2012,03:137-141.
- [6]韩丽英.基于NFC系统的SWP接口设计与实现[D].北京邮电大学,2010.
- [7]孙彦景,丁晓慧,于满,田红.基于物联网的农业信息化系统研究与设计[J].计算机研究与发展,2011,S2:326-331.
- [8]何勇,聂鹏程,刘飞.农业物联网与传感仪器研究进展[J].农业机械学报,2013,10:216-226.
- [9]刘洋,张钢,韩璐.基于物联网与云计算服务的农业温室智能化平台研究与应用[J].计算机应用研究,2013,11:3331-3335.
- [10]Jung-Hyun Cho,JikonKim,Jae-Whan Kim, Kyungil Lee, Kwang-Duk Aim, Shiho Kim. An NFC transceiver with RF-powered RFID transponder mode[C]. IEEE Asian Solid-State Circuits Conference, Nov. 2007.Page(s):172-175.

5 结论

通过对系统传感器节点、网络中心以及客户端

[编辑、校对:王军利]

Research and Design of Agricultural Environmental Monitoring System Based on Internet of Things Technology

LI Feng-ying¹ ZHAO Di²

(1.Urban and Rural Planning Bureau, Shangrao Jiangxi 334000)

(2.Hubei University of Technology Mechanical Engineering,430068)

Abstract: In this paper, the agricultural environmental monitoring system based on the Internet of things technology design based on ZigBee technology in wireless sensor networks, network service center based on embedded technology to realize the monitoring of environmental parameters of agricultural production, intelligent agricultural production provided for reference, provide strong support for the scientific management in the process of agricultural production.

Key Words: Internet of things; embedded in; agricultural environmental monitoring